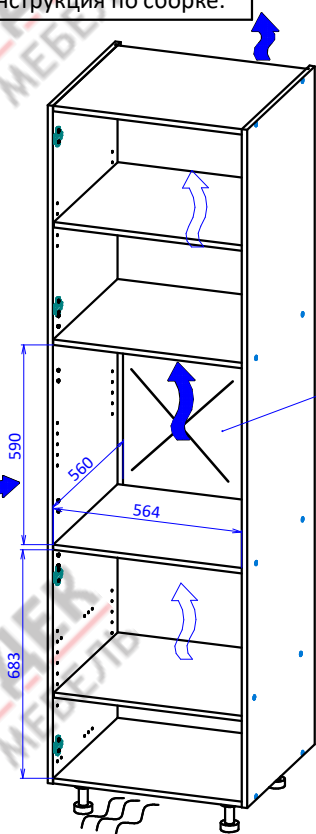
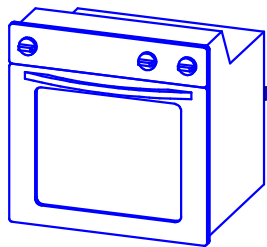


ПЕНАЛ ПН208 ПРЕМИУМ. Инструкция по сборке.

Установка духовки

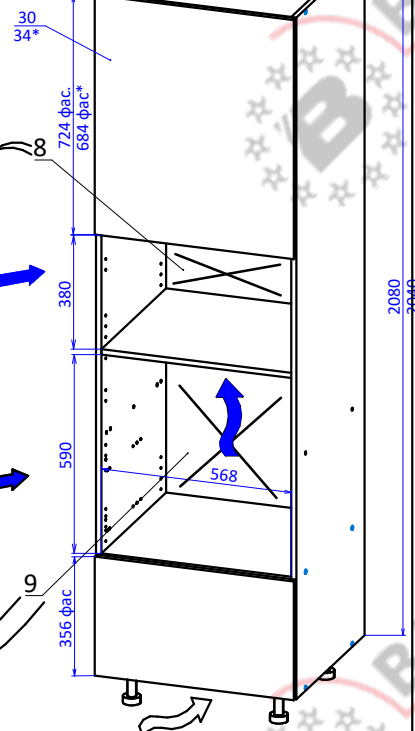
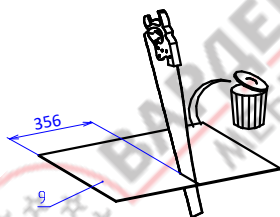
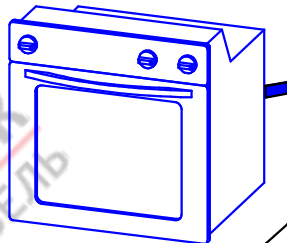
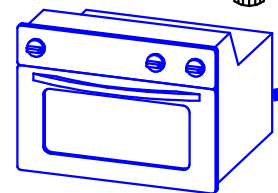


Установка духовки и СВЧ-печи

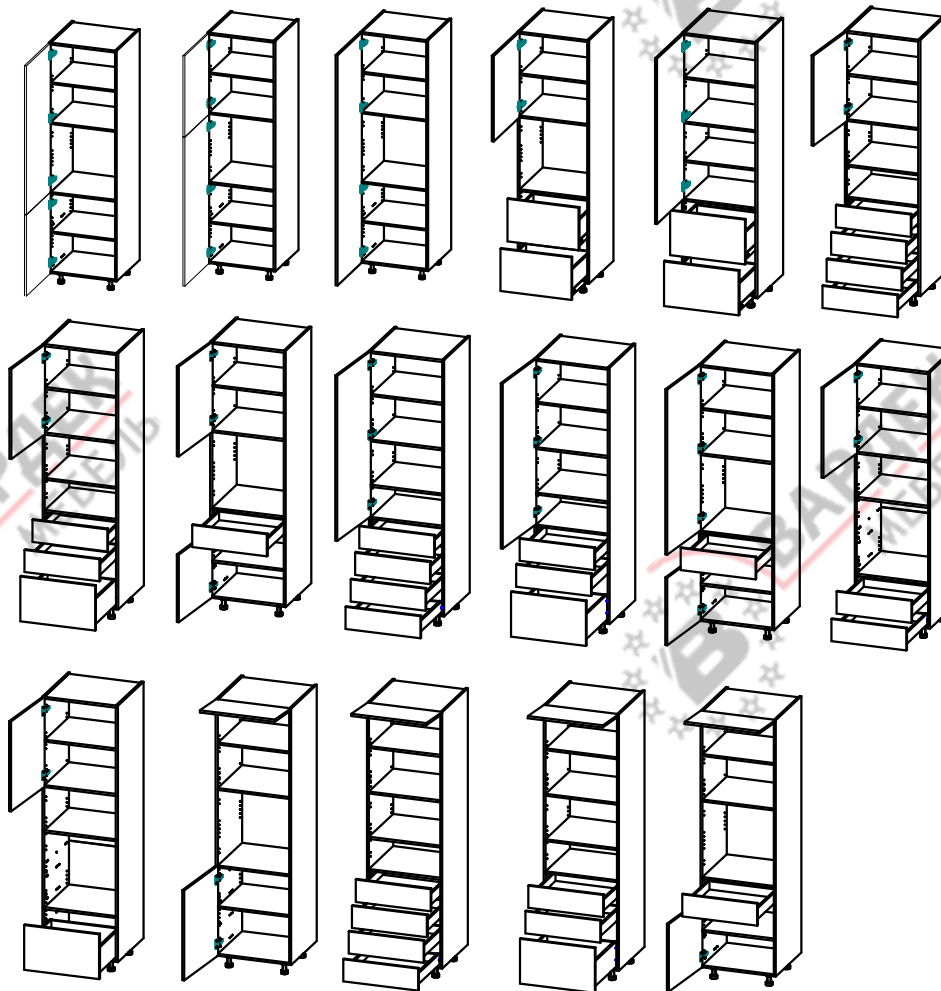


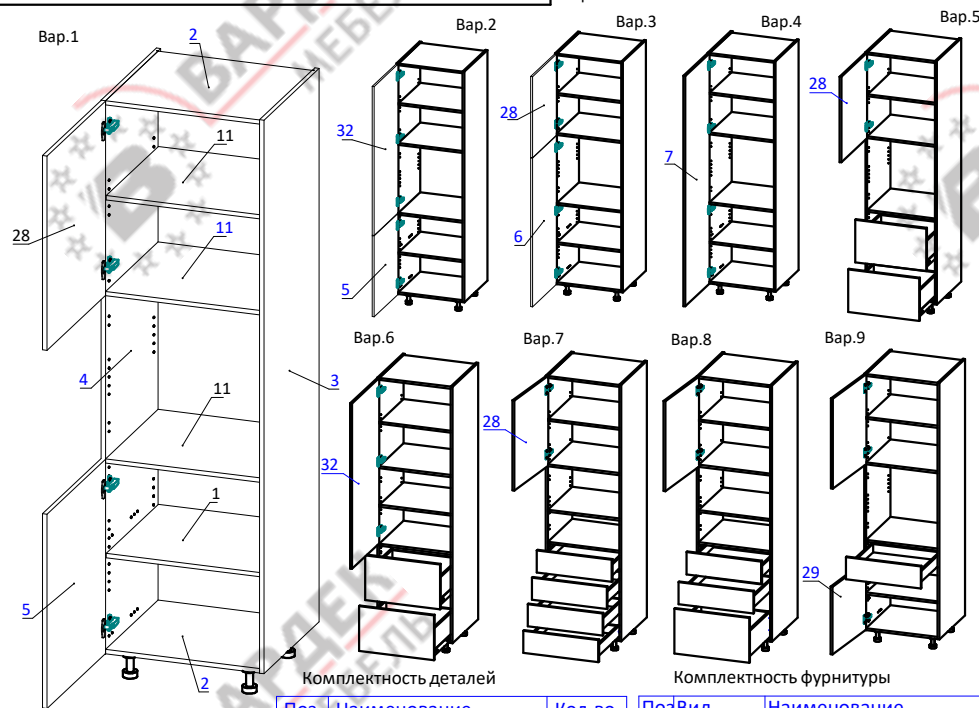
При установке духовки и СВЧ-печи среднюю заднюю стенку (п.8) не ставить, нижнюю заднюю стенку (п.9) обрезать.

\* - Фасады для пенала высотой 2040 мм.



ПЕНАЛ ПН208 ПРЕМИУМ. Инструкция по сборке.





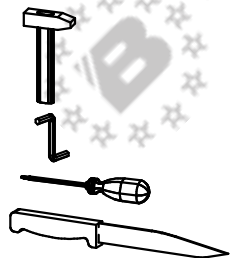
Комплектность деталей

Комплектность фурнитуры

Поз.	Наименование	Кол-во
1	Полка	1
2	Горизонт	2
3	Бок правый	1
4	Бок левый	1
5	Фасад 716x596	2
6	Фасад 1316x596	1
7	Фасад 2036*-2076x596	1
8	Стенка задняя средняя	1
9	Стенка задняя низ	1
10	Стенка задняя верх	1
11	Полка стяжная	3
28	Фасад 716*-756x596	1
29	Фасад 536x596	1
30	Фасад 684*-724x596	1
31	Фасад 323*-363x596	1
32	Фасад 1316*-1356x596	1

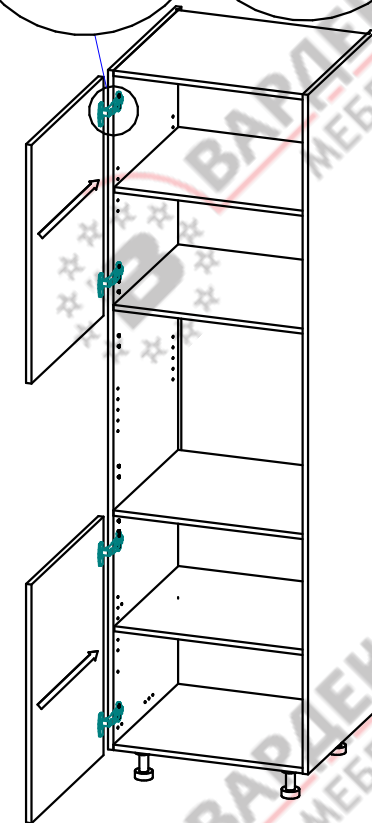
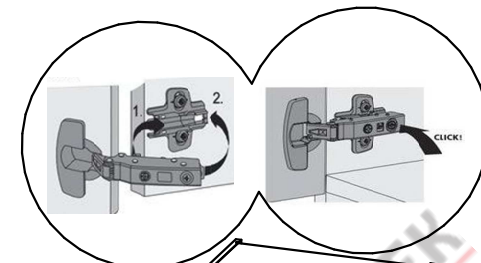
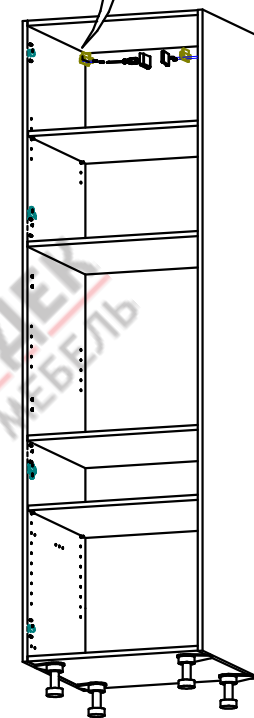
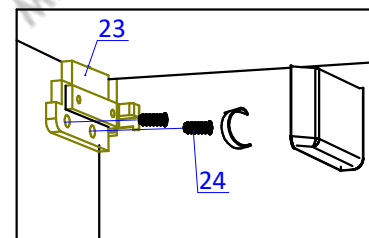
Поз	Вид	Наименование	Кол
12		Петли (доп. опция)	2-5
13		Монтажные планки (доп. опция)	2-5
14		Шкант мебельный 8x35	12
15		Полкодержатель	4
16		Стяжка межсекционная	2
17		Дюбель Twister DU232	8
18		Саморез (потай) 3.5x16	4
19		Опора регулируемая	4
20		Саморез (потай) 4x16	16
21		Гвозди 1,6x25	20
22		Скоба для задней стенки	6
23		Комплект навесов Scarpi-4	1
24		Евровинт (потай) 6,3x14	4
25			
26		Стяжка эксцентриковая VB 35 M/16	18
27		Дюбель винциваемый DU 321 для VB	18
33		Эксцентриковая стяжка Rastex 15/18 D	8

\* - Фасады для пенала высотой 2040 мм.



Комплект ящиков - доп. опция (приобретается отдельно). Фасады приобретаются отдельно.

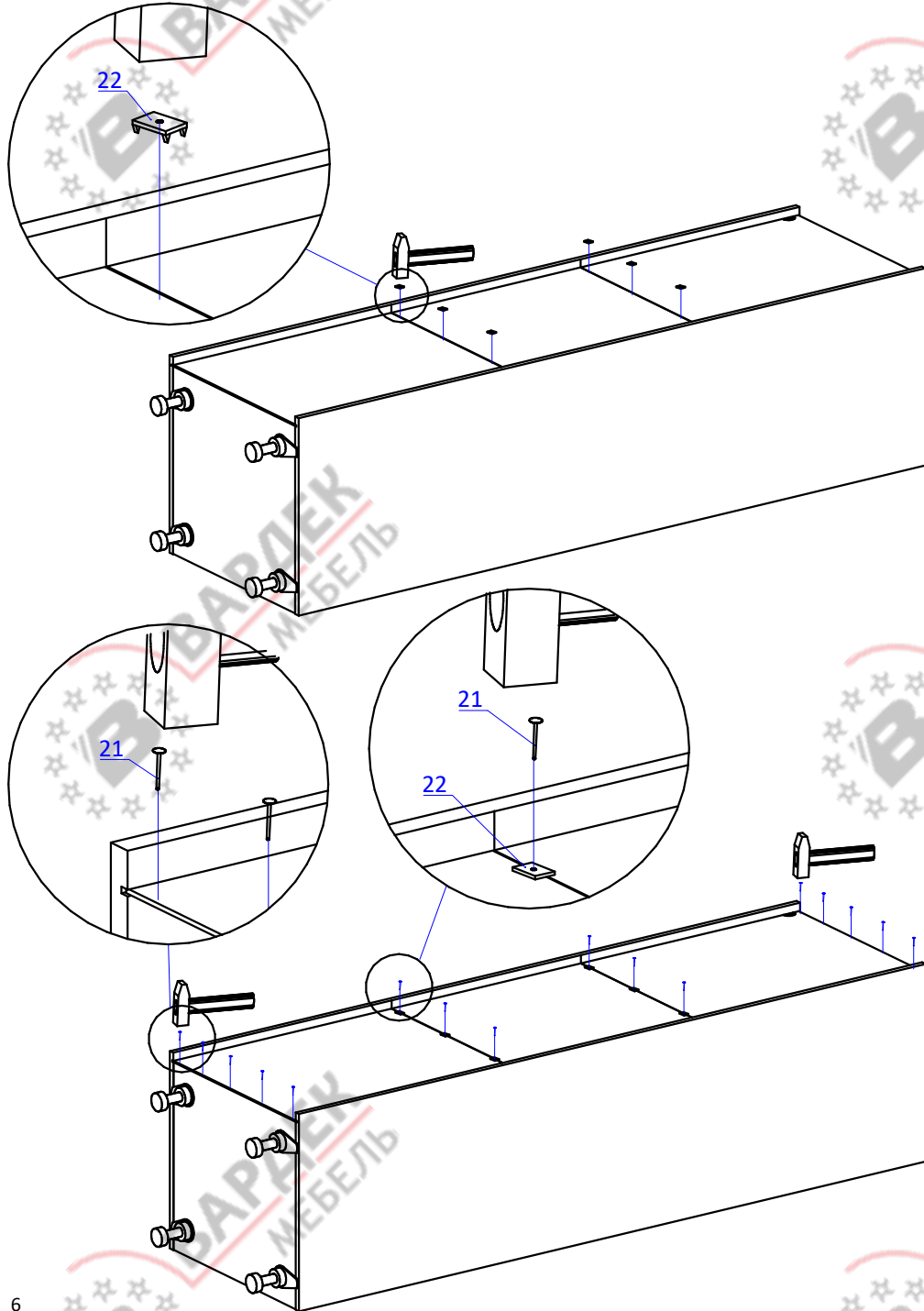
**ВНИМАНИЕ!** Фурнитура приобретенного Вами набора может несколько отличаться от фурнитуры, указанной в инструкции.



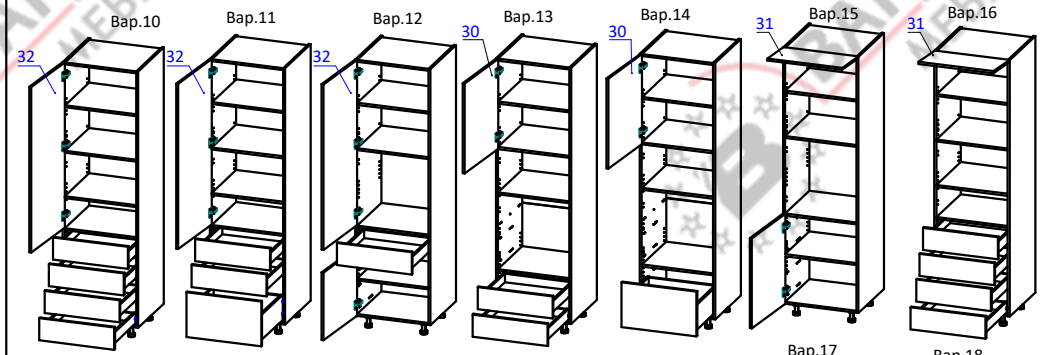
**ВНИМАНИЕ !** Опрокидывание мебели может привести к серьезным или смертельным телесным повреждениям. Для предотвращения опрокидывания мебель должна быть постоянно прикреплена к стене.

Крепежные средства для крепления к стене не прилагаются, для разных материалов стен требуются различные крепления. Используйте крепежные средства, подходящие для материала стен в Вашем доме. Если Вы не уверены, какой тип креплений подходит к данному материалу, обратитесь в специализированный магазин.

Установка задней стенки

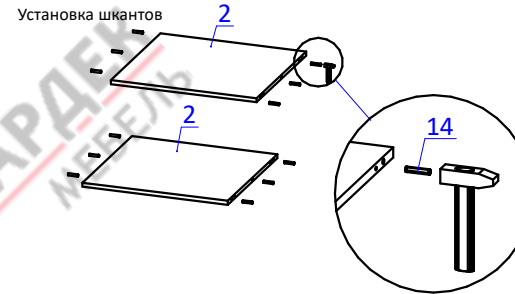


Варианты компоновки

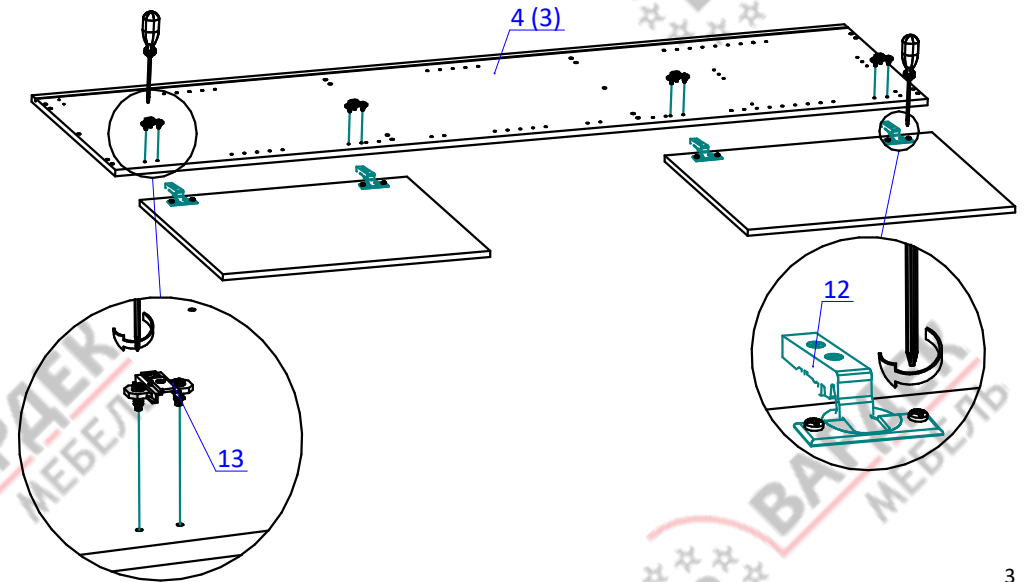


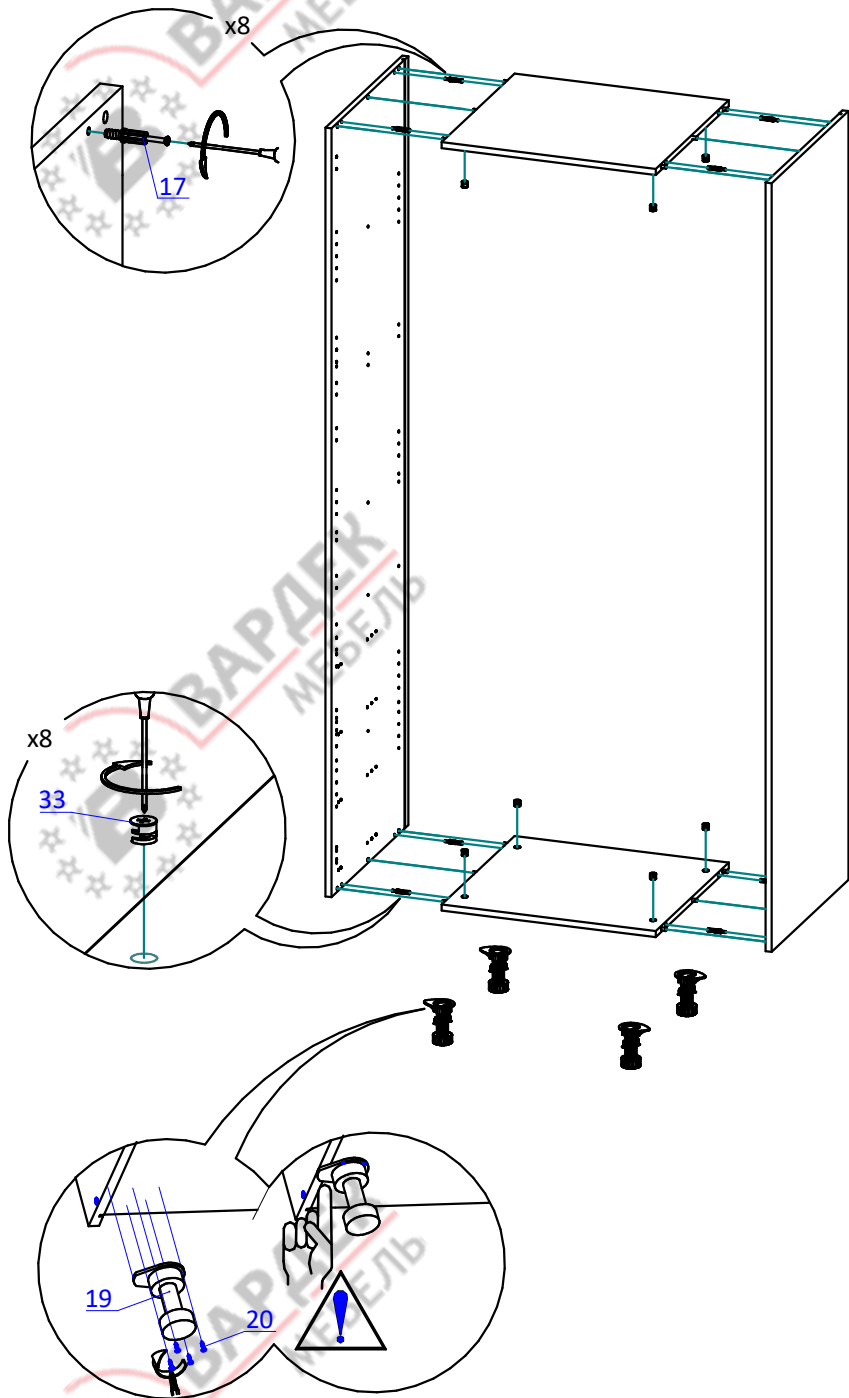
\* - Фасады для пенала высотой 2040 мм.

Установка шкантов



Установка ответных планок и петель





Установка полок

